



NEXELO

PL Instrukcja obsługi

GB User manual

CZ Uživatelská příručka

RU Руководство пользователя

L177034NEX

PL Zestaw lamp bateryjnych przód i tył L177034NEX

Zawartość zestawu i informacje ogólne:

- 1 dioda LED(biała i czerwona)
- 3 funkcje
- Uniwersalny uchwyt do montażu na kierownicy i wsporniku siodła

Obsługa:

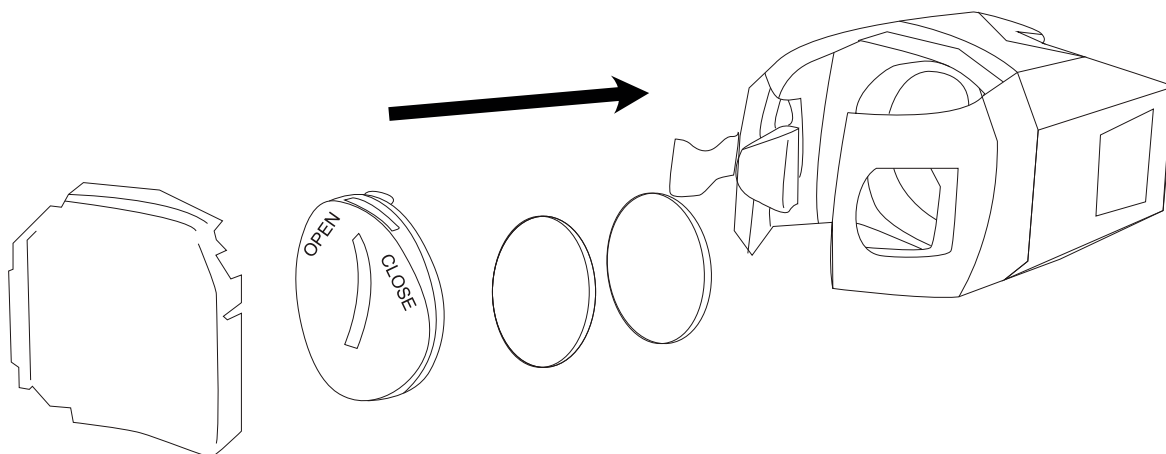
- Włączanie/wyłączanie lampki odbywa się za pomocą przycisku zintegrowanego z kloszem lampki.
- Zmiana funkcji odbywa się za pomocą przycisku zintegrowanego z kloszem lampki.

Montaż:

- Naciągnij gumowy uchwyt wokół kierownicy i wspornika siodła, a następnie nałóż gumkę na plastikowy zaczep.

Montaż baterii:

- Zdejmij silikonową obudowę z tylnej części korpusu lampy, a następnie za pomocą śrubokręta odkręć pokrywkę i umieść baterię zgodnie z położeniem biegunów.



Zasilanie i ładowanie:

- Lampy zasilane są bateriami 4xCR2032.

GB Battery lamp set – front and rear L177034NEX

Set content and overall informations

- 1 LED per lamp(white and red)
- 3 functions
- Universal handle for seat post and handlebar

Instructions:

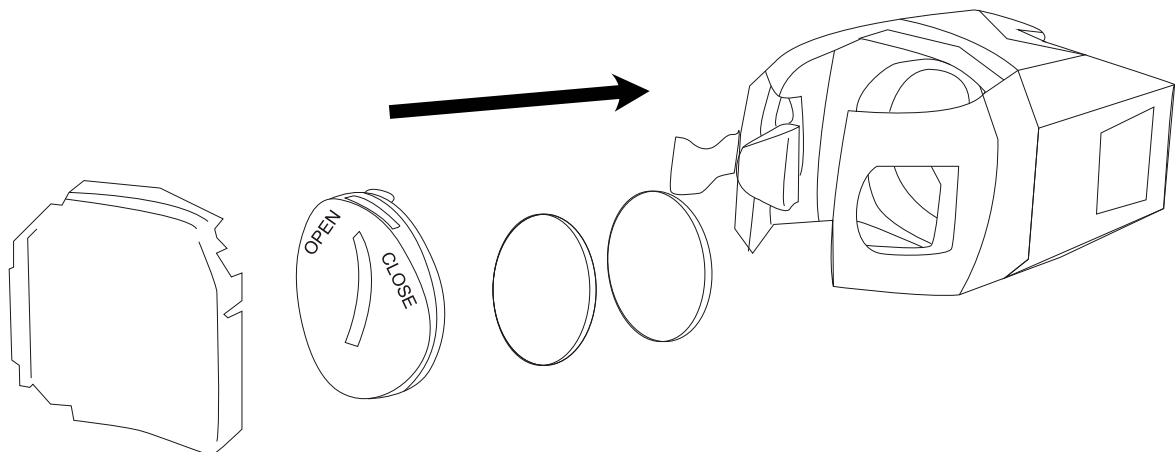
- Each one of the lamps has 3 functions
- The light function change can be done by pushing the button on the lamp corpse.

Montage:

- Place the rubber handle on your seat post/handlebar and put it on the plastic hook.

Battery assembly:

- Take off rear part of the lamp body Take off the rear part of the silicon body, screw off the cover and put the battery in.



Power source and recharging:

- The lamps are powered by 4xCR2032 batteries which are included in set.

CZ Sada předního a zadního světla L177034NEX

Celkové informace:

- Světelný zdroj: 1 LED dioda (bíla a červená)
- 3 funkce
- Univerzální gumová objímka na řídítka/sedlovku

Instrukce:

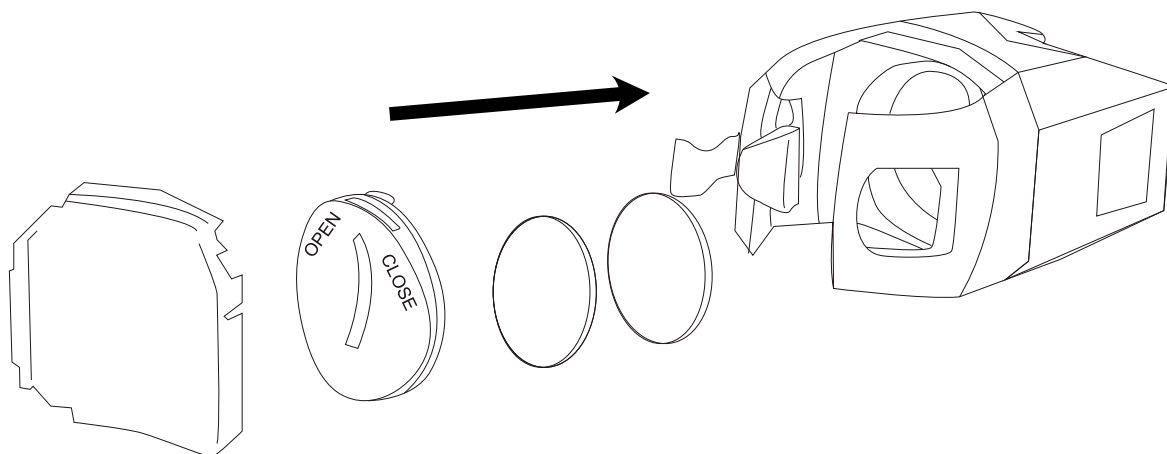
- Každé světlo má 3 funkce.
- Změna funkce se provede stisknutím tlačítka.

Montáž:

- Namontujte gumovou objímku na řídítka/sedlovku.
- Světlo zacvakněte do objímky.
- Pro vyjmutí světla z držáku zmáčkněte páčku pod světlem a vysuňte světlo.

Montáž baterií:

- Sundejte silikonový kryt světla, odšroubujte kryt. Vložte baterii podle polarity.



Napájení:

- Světla jsou napájena 4x CR2032, baterie jsou součástí balení.

RU Комплект фар на батарейках, задняя и передняя L177034NEX

Комплект и общая информация

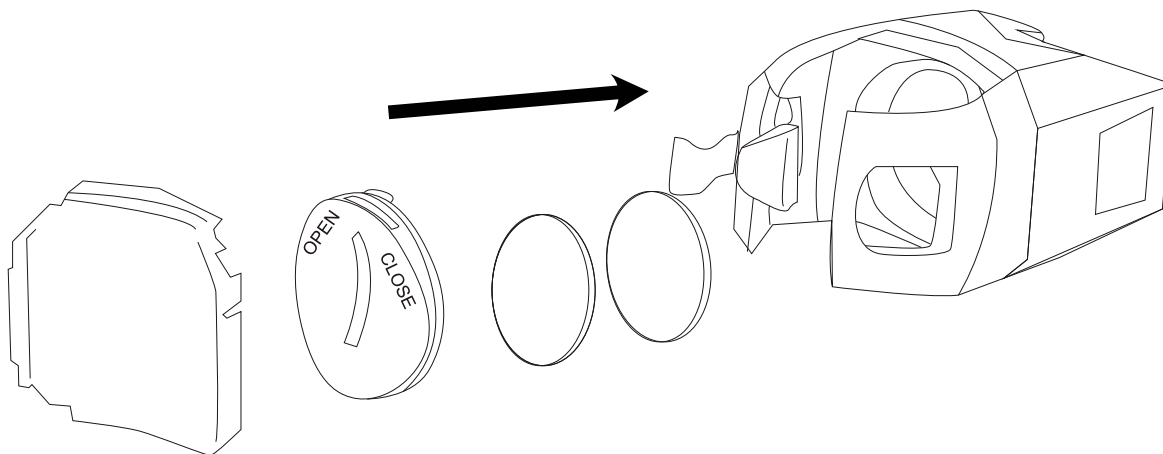
- Источник света – 1 белый светодиод (белый и красный)
- 3 функции
- Универсальный резиновый кронштейн крепления на руль и подседельную трубку

Обслуживание:

- Включение/выключение фары: при помощи интегрированной кнопки в корпусе
- Фара передняя имеет 3 функции, изменение которых происходит при помощи кнопки в самом корпусе

Установка:

- Установи резиновый кронштейн на руле и на подседельной трубке, обмотай вокруг, натяни ремешок и затяни на крючок



Источник питания и зарядка

- Источник питания – 4 батарейки (4xCR2032)