



NEXELO

PL Instrukcja obsługi

GB User manual

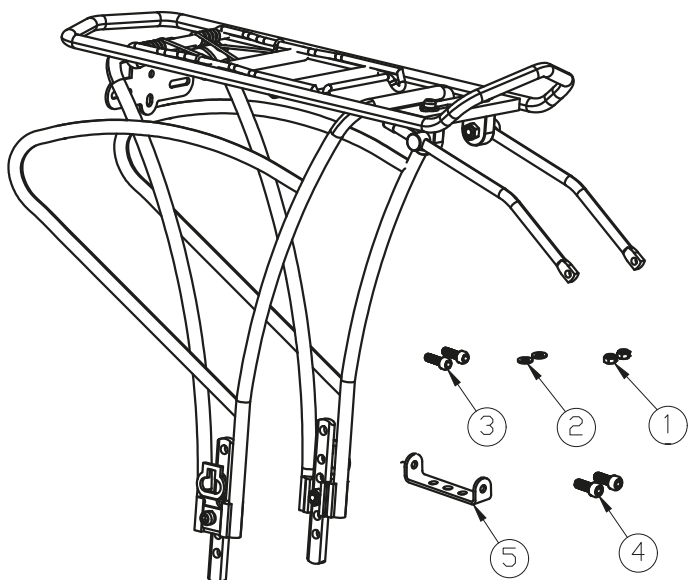
L333003NEX

PL Dziękujemy za wybranie naszego produktu. Przed użyciem przeczytaj instrukcję obsługi.

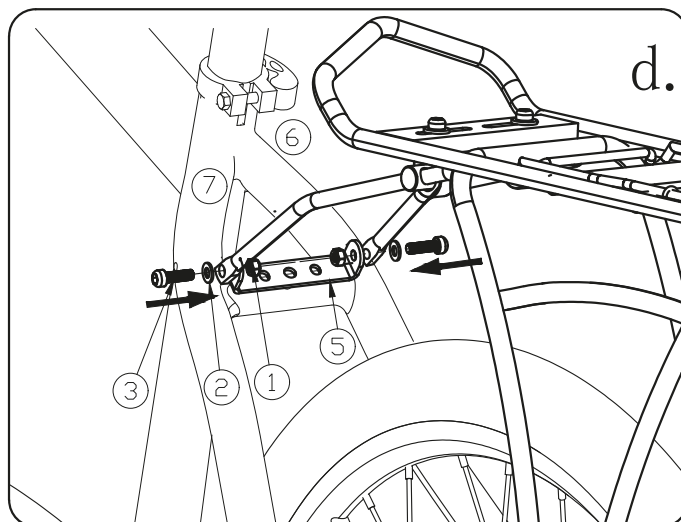
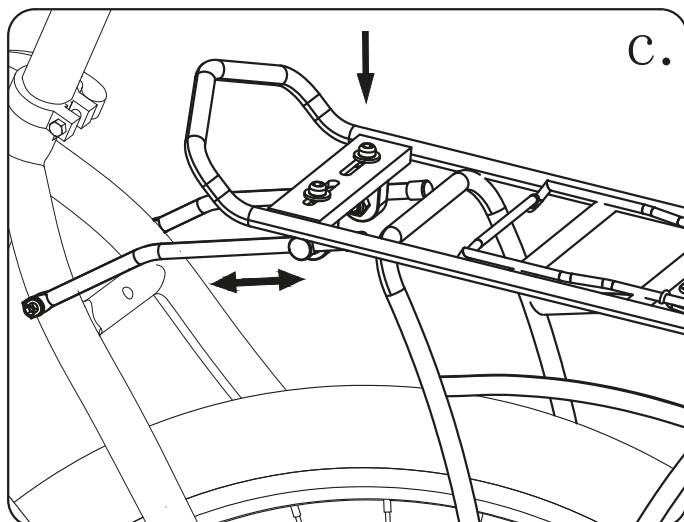
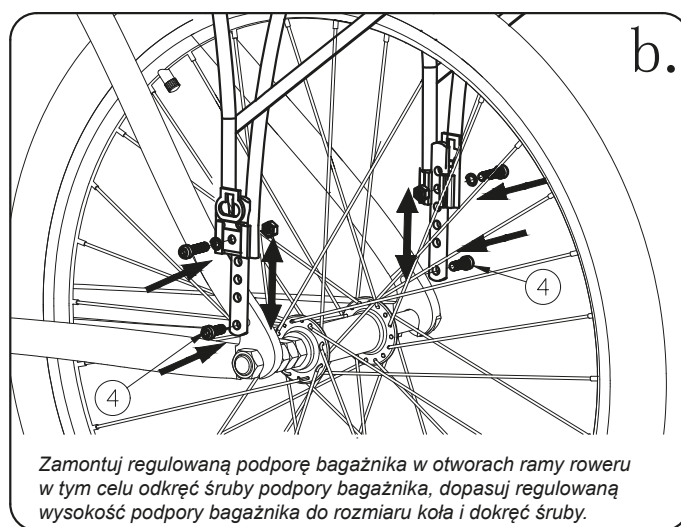
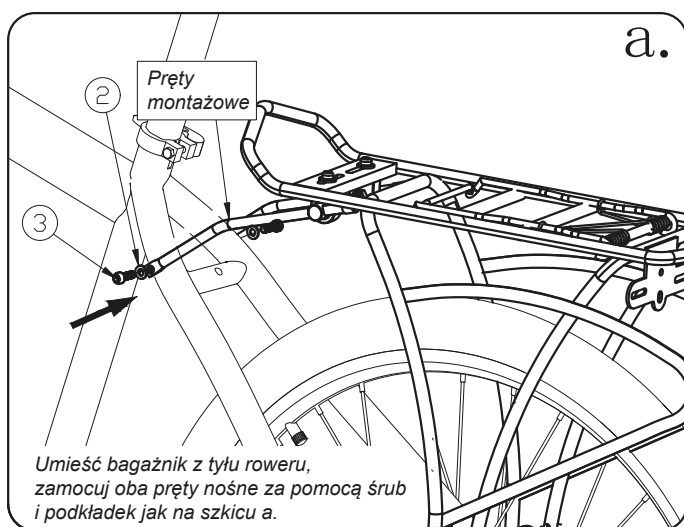
INSTRUKCJA OBSŁUGI I MONTAŻU BAGAŻNIKA

1. Zaleca się aby klient sprawdził, czy konstrukcja bagażnika jest dostosowana do geometrii i wytrzymałości roweru.
2. Bagażnik należy zamontować z tyłu nad tylnym kołem do otworów wywierconych w ramie za pomocą śrub i podkładek. Maksymalny moment dokręcania śruby M5: 5-6 N-M, śruby M6: 9-10 N-M.
3. Upewnić się, czy nie zostało przekroczone dopuszczalne obciążenie roweru. W razie wątpliwości sprawdź instrukcję obsługi roweru lub spytaj się sprzedawcy.
4. Max. dopuszczalna ładowność bagażnika tylnego montowanego do wspornika siodła wynosi 10 kg, montowanego do ramy roweru wynosi 25 kg.
5. Sprawdź, czy elementy złączne są odpowiednio dokręcone i regularnie je sprawdzaj.
6. Modyfikacja bagażnika i jego mocowań jest zabroniona. Zarówno producent, jak i sprzedawca nie odpowiadają za ewentualne szkody spowodowane jakąkolwiek modyfikacją dokonaną przez Użytkownika, bądź osoby trzecie.
7. Bagażnik ten nie jest zaprojektowany do ciągnięcia przyczepki.
8. Uważaj - gdy bagażnik jest obciążony mogą się zmieniać właściwości jezdne roweru (np. droga hamowania i łatwość kierowania).
9. Bagażnik nie jest przystosowany do montażu fotelika rowerowego.
10. Zaleca się umocowanie odblasku lub lampy do bagażnika. Należy zwrócić uwagę, by nie były one zasłonięte przez bagaż.
11. Zaleca się, by bagaż był równomiernie rozłożony po obu stronach bagażnika.

PL Dziękujemy za wybranie naszego produktu. Przed użyciem przeczytaj instrukcję obsługi.



NR	NAZWA CZĘŚCI ZAMIENNYCH	ILOŚĆ
1	Nakrętka M5	2
2	Podkładka M5 x 10 x 1.0	2
3	Śrubka M5 x 16 mm	2
4	Śrubka M6 x 16 mm	2
5	Płytkę mocującą	1

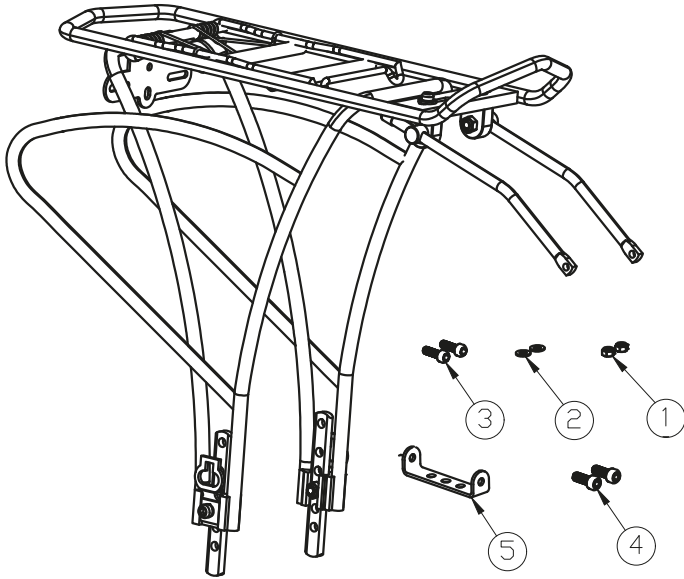


GB Thank You for choosing our product. Please read user manual before use.

LUGGAGE CARRIER INSTALLATION AND OPERATION MANUAL

1. It is recommended that the customer checks that the carrier design is adapted to the geometry and durability of the bike.
2. The carrier must be mounted at the rear part of the bike, above the rear wheel, into the holes drilled in the frame with bolts and washers. Maximum tightening torque for M5 screw: 5-6 N-M, for M6 screw: 9-10 N-M.
3. Make sure that the permissible load of the bicycle has not been exceeded. If in doubt, check your bicycle's manual or ask your retailer.
4. Max. permissible load capacity of the carrier mounted to the seat post is 10 kg, mounted to the bicycle frame is 25 kg.
5. Check that connecting parts are properly tightened and check them regularly.
6. It is forbidden to modify the carrier and its attachments. Both the manufacturer and the seller are not responsible for any damage caused by any modification made by the User or third parties.
7. This carrier is not designed to pull a trailer.
8. Be careful - when the carrier is loaded, the bike's driving characteristics may change (i.e. braking distance and ease of steering).
9. The carrier is not suitable for mounting a bicycle seat.
10. It is recommended to attach a reflector or lamp to the carrier. Make sure that they are not covered by luggage.
11. It is recommended that the luggage is evenly distributed on both sides of the carrier.

GB Thank You for choosing our product. Please read user manual before use.



NO	SPARE PARTS NAME	QTY
①	M5 Nuts	2
②	M5 x 10 x 1.0 washer	2
③	M5 x 16 mm screw	2
④	M6 x 16 mm screw	2
⑤	U-plate	1

